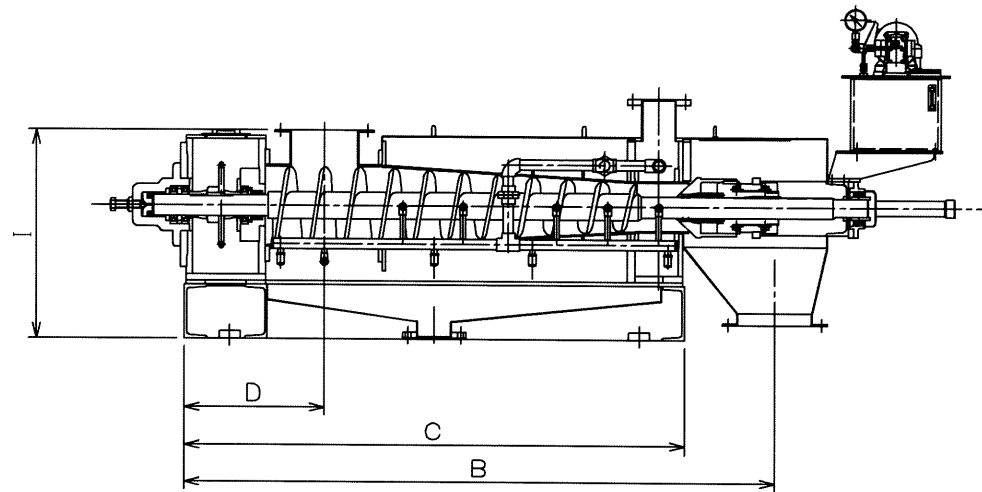
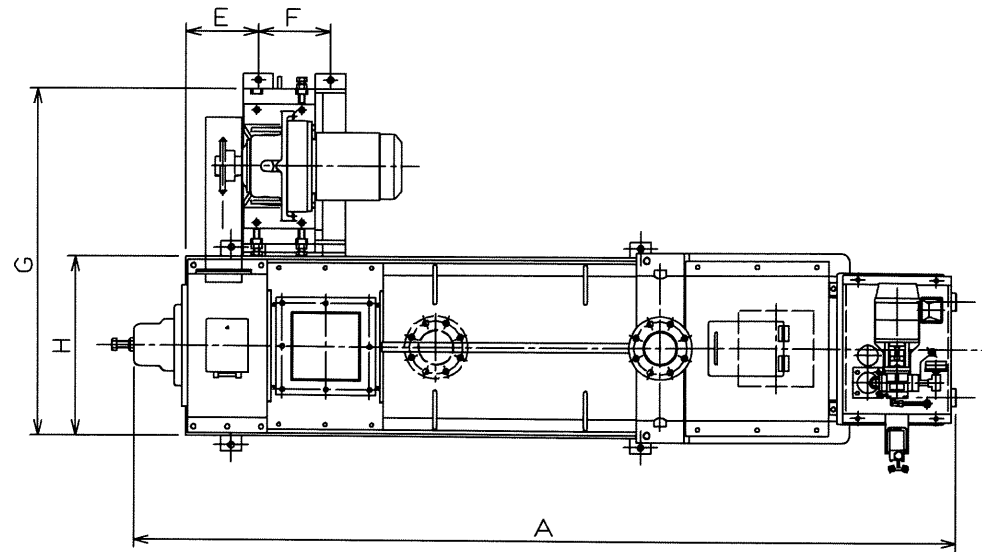


スクリーンプレス寸法表

協栄工業株式会社



型式	寸 法								
	A	B	C	D	E	F	G	H	I
KSP03型	1794	1180	970	400	235	240	950	450	570
KSP05型	2292	1660	1360	385	220	240	1000	500	600
KSP10型	2732	1960	1660	465	240	240	1150	600	692
KSP20型	3037	2200	1850	500	240	280	1200	650	736
KSP30型	3374	2480	2130	610	260	280	1350	750	836
KSP40型	3710	2750	2400	690	330	380	1500	850	936

	KSP03型	KSP05型	KSP10型	KSP20型	KSP30型	KSP40型
処理能力	300kg	500kg	1000kg	2000kg	3000kg	4500kg
	MAX 300kg	MAX 700kg	MAX 1400kg	MAX 2500kg	MAX 3500kg	MAX 4800kg
電動機	2.2kW×4P	2.2kW×4P	3.7kW×4P	5.5kW×4P	7.5kW×4P	11kW×4P
重 量	約600kg	約900kg	約1100kg	約1300kg	約1800kg	約2200kg